



EXENS
SOLO L'ESSENZA DELLA MANIGLIA

Con Exens cambia tutto, finalmente!

Eravamo abituati a vedere la maniglia come un'applicazione di peso sul profilo della finestra, una soluzione che, al di là del sistema a Cremonese o a Martellina non contemplava nessun panorama di innovazione se non nell'impugnatura. Dopo tanti anni, si aggiunge un tassello importante alle tipologie disponibili e ALsistem presenta la Exens: tutto quello che il mercato aveva richiesto per anni finalmente tradotto in un oggetto di design essenziale e con un processo di lavorazione semplice e rapido.

Non occorrono lavori di fresatura: i tre fori sono sufficienti all'installazione

Non c'è più nessuna cassa da rivestire o basamento da mascherare: Exens semplicemente non ha alcun tipo di cassa.

With Exens everything changes, at last!

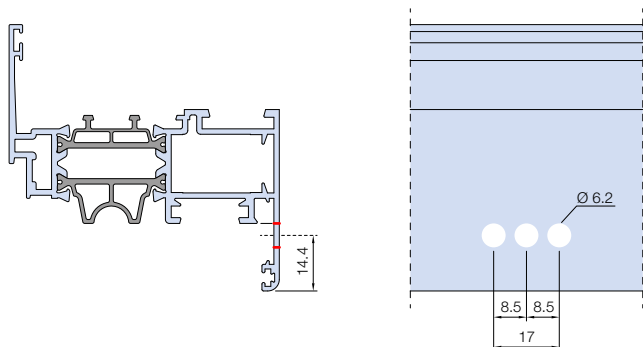
We were used to see the handle as an weight on the window profile. Until now you could choose between Cremonese and Martellina, with difficult in the manufacturing process, as result.

After so many years, EXENS adds itself as an important piece into ALsistem systems.

It's an ALsistem exclusive: everything that market was waiting for years, finally translated into a minimal and simple design with a simple and fast manufacturing process.

Don't need for milling: the three holes are sufficient for the installation

There are no more covers to hide: simply Exens doesn't have any cover.



maniglia ACP 50310

movimento monodirezionale ACP 50311

movimento bidirezionale ACP 50312

- Veloce da installare
- Nessuna lavorazione: per installarla sono necessari 3 fori fatti di punzonatrice
- Possibilità di applicazione sia su finestre battenti che a ribalta
- Tutto il meccanismo è integrato in 31mm
- Disponibile in varie colorazioni

- Fast to install
- 3 milling holes are necessary to install it
- Available for casement and tilt&turn window
- All the mechanism is integrated in 31mm
- Available in different colours

