



easysun
IL SOLE AL TUO COMANDO

Fase 1

Posiziona Easysun a filo del vetro e ruotala lasciando che le maniglie entrino nelle guide del fermavetro.



Fase 2

Fai scattare le maniglie nelle guide e posiziona gli accordatori della tendina plissettata.



Fase 3

Apri il pacchetto e lascialo scorrere sulle guide regolando lo spazio di luce in alto, in basso o lasciando Easysun al centro della finestra.

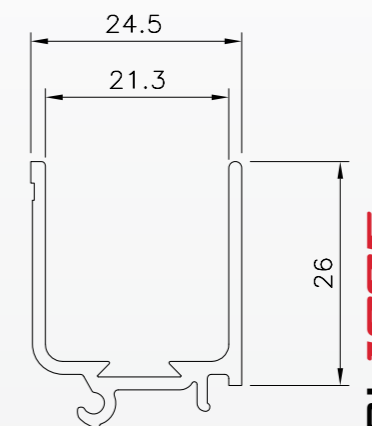


Video

Guarda il video dell'installazione e segui passo dopo passo tutte le fasi di una posa perfetta.



easysun
IL SOLE AL TUO COMANDO



Fermavetro PL 1325

Il fermavetro cavo permette l'integrazione delle barre maniglie all'interno della finestra nascondendo gli accessori e gli accordatori. La tenda risulterà perfettamente a filo con l'anta senza perdere superficie trasparente.

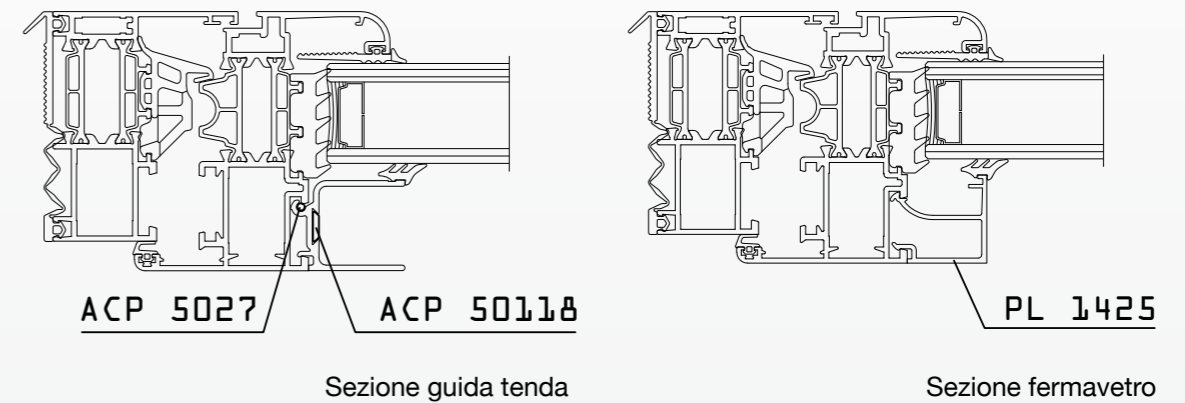
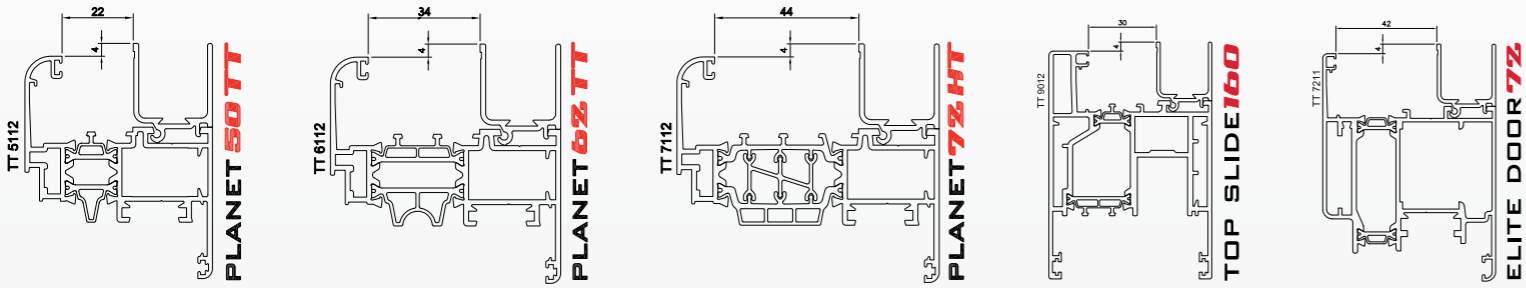


Easysun

Easysun è la tenda da sole oscurante completamente integrata alla vostra finestra. Il nuovo fermavetro cavo PL1325, montato sui sistemi Planet 50 e 62 TT, Planet 72 HT e Top Slide 160, funziona da binario per il montaggio a incastro della tenda. Easysun è semplice da installare e grazie ad una vasta gamma di colori e soluzioni, diventa un elemento d'arredo, di gestione della luce solare e di privacy.

Come è fatta

Easysun ha un telo plissettato centrale antistropicciamento e due barre maniglia tenditrici di sostegno, quattro tappi e i cavi di scorrimento, gli accordatori, un sistema dinamico e semplice. Easysun non necessita di forature o applicazioni meccaniche, con un semplice gesto le maniglie si incastrano nei binari senza nessun'altra operazione di installazione. Il risultato è uno schermo oscurante perfettamente integrato nel sistema finestra.



Sistemi Compatibili

PL 1325 può essere integrato ai sistemi battenti Planet 50TT, 62 TT e Planet 72 HT, sistemi battenti Matic 50, 62 e 72, sistemi alzanti Top Slide 160 e sistemi porte Elite Door 72.

Schema delle sezioni

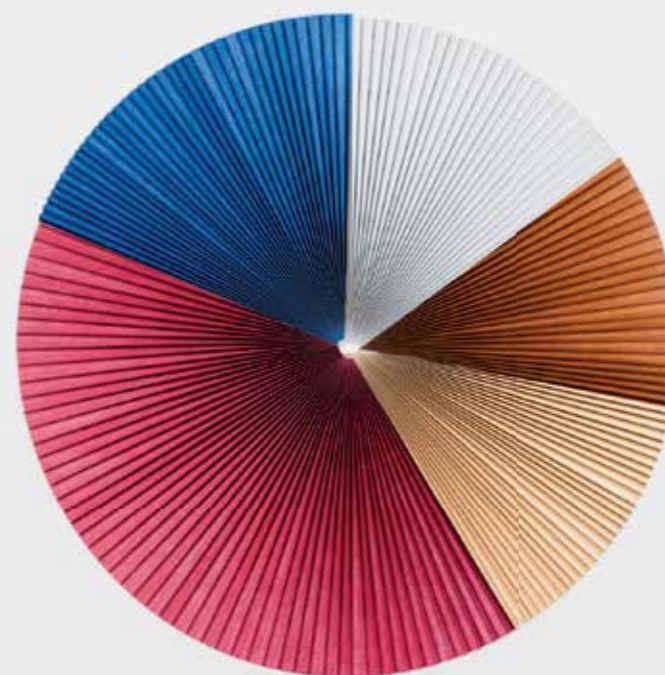
In alto il dettaglio delle sezioni della guida tenda e del fermavetro.

Semplicità

Montare la tua Easysun è semplicissimo. Grazie al fermavetro brevettato da ALSistem, il canale di aggancio è già integrato alla finestra. Basta un movimento e il pacchetto della Easysun è perfettamente montato. Ti resta solo di cominciare a controllare il sole.

Su Misura

La personalizzazione di Easysun non si limita ai colori delle tendine. I fermavetri e i profili delle tue finestre in alluminio ALSistem possono essere personalizzate con dettagli, accessori e colori che meglio si integrano al tuo ambiente. Anche il sistema di innesto della tua tendina Easysun può essere personalizzato con i colori delle finestre.



Colori

Un set ricchissimo di colori, dai toni discreti e dalle tinte forti, colori per impreziosire lo spazio, per valorizzare il design, per esaltare l'arredo o giocare con i contrasti. Variazioni decise e brillanti o morbide tinte classiche, o tutti e due.

Design

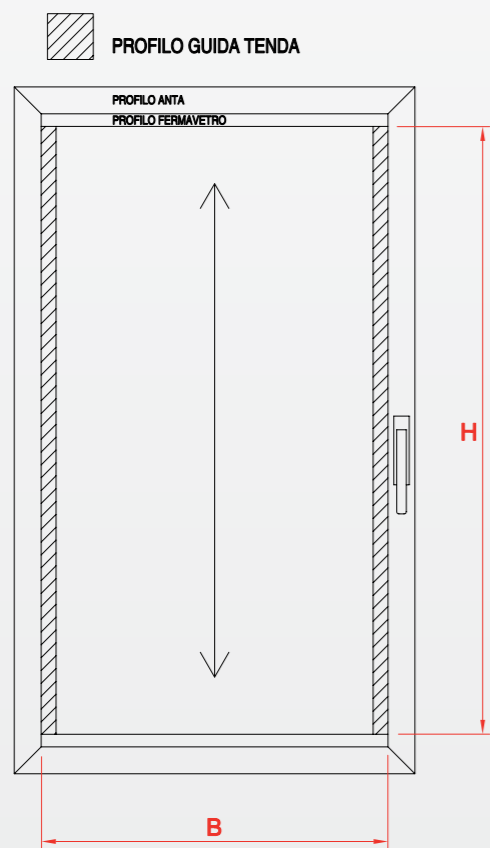
Elegante, perfettamente integrata alla tua finestra, Easysun è un tocco di colore e un'idea che cambia lo stile del tuo appartamento. Combina i colori, regola l'apertura della tendina, gioca il design d'interni.

Rilievi

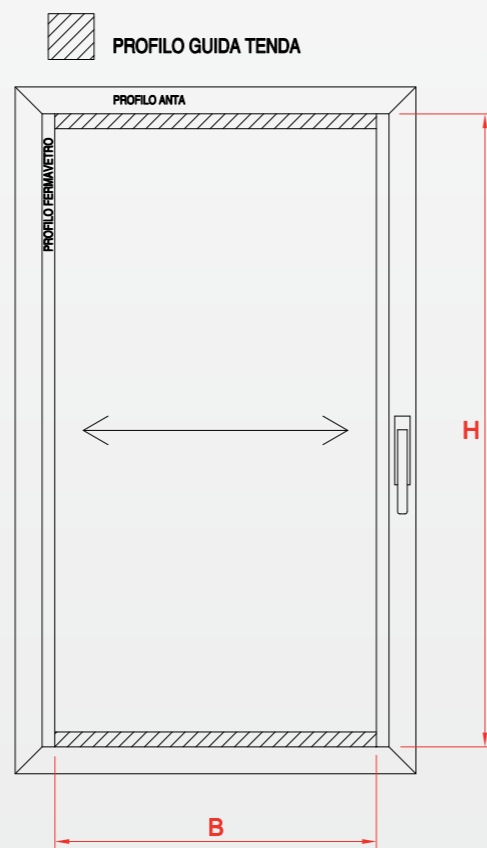
Schema riassuntivo che indica i punti da cui prendere le quote per ordinare il materiale al fornitore. Qui sotto sono rappresentate le 2 tipologie per il posizionamento della tenda: a scorrimento verticale e a scorrimento orizzontale.

Le quote B (base) e H (altezza) indicano le dimensioni da inviare al fornitore per la realizzazione delle tende.

Scorrimento verticale



Scorrimento orizzontale



Kit



ACP 5027
Gommino blocca fermavetro
per PL 1325.

ACP 50118
Nastri in acciaio per magneti.
Bobina da 240 m per 13 Kg.

Tenda

Tendina Eclipse - Colori

Easysun è disponibile in numerose combinazioni cromatiche, con tendina interamente oscurante ECLIPSE e con tendina filtrante.





E' la mia finestra