

Tecnica ed estetica nei serramenti
Technical and aesthetic windows



La progettazione è il cuore del successo del gruppo ALsistem. Le alte performance di un sistema si raggiungono pensando il prodotto per un mercato che cerca risparmio energetico, accessibilità dei prodotti di qualità ed eccellenza dei sistemi.

Design is the heart of ALsistem success. The high performances of a system can be reached considering the product for a market that is looking for the energy savings, accessibility of quality products and excellence of the systems.

- **NOVITA' -ECO-SLIM 72TT** 5
- 3G 6
- PLANET 72 PLUS 7
- PLANET 62 PLUS 8
- PLANET 62Hi - 72Hi 9
- FULLGLAZING10
- PLANET 50 TT11
- PLANET 4512
- MATIC 72 PLUS13
- MATIC 62 PLUS14
- MATIC 5015
- **NOVITA' - PANORAMICO**16
- TOP SLIDE 16017
- SLIDE 80/106 PLUS18
- SLIDE 6019
- TENDINA EASYSUN 20
- OVERSUN 21
- NATHURA 9224
- NATHURA 8225
- NATHURA 7026
- TOP SLIDE WOOD 21427
- SLIDE WOOD 16028
- SIRIO 5029
- SIRIO 50 SG 30
- SIRIO 50 N 31
- **NOVITA' - DOOR 62/72**32
- EASY DOOR33
- PLANET 5334
- SMART 3035
- MANIGLIE AURORA36
- GLOBAL45 PERSIANA 37
- PERSIANA 16 38

LEGENDA LEGEND



Il test di permeabilità all'aria misura il volume di aria che passa attraverso l'infisso ad una certa pressione.

The air permeability test measures the volume of air that passes through the frame at a certain pressure.



Il test di tenuta all'acqua indica la pressione massima alla quale resiste l'infisso. Superata la soglia, potrebbero verificarsi infiltrazioni.

The water tightness test indicates the maximum pressure at which resists the frame. Exceeded the threshold, they may cause seepage.



Il test di resistenza al vento indica la spinta massima sopportata dalla finestra.

The wind resistance test indicates the maximum pressure supported by the window.



Il valore di isolamento acustico esprime l'abbattimento del rumore della finestra tra l'ambiente esterno e interno.

Viene espresso in decibel – dB

(25-30dB: BASSA / 31-35dB: MEDIA / 36-39dB: BUONA / 40-45dB: OTTIMA)

The sound insulation value expresses the overthrow of the window noise, between the external and internal environment. It is expressed in decibels - dB (25-30dB: LOW / 31-35dB: MEDIUM / 36-39dB: GOOD / 40-45dB: VERY GOOD)



La resistenza all'effrazione è testata mediante carichi statici e dinamici e da simulazioni di tentativi di effrazione condotti utilizzando attrezzi specifici.

The burglar resistance is tested by static and dynamic loads and simulation of break-ins conducted using specific tools.



ECO-SLIM 72TT

Sistema per serramenti in alluminio a taglio termico a camera europea dall'estetica minimale e dalle linee essenziali che riduce significativamente l'ingombro architettonico. I profili minimal della serie 3G si uniscono alle barrette performanti del Planet 72 Plus.

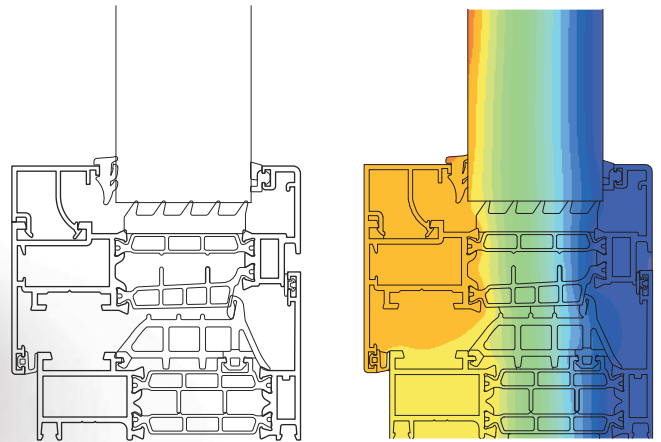
Ecoslim 72 è disponibile anche nella versione MATIC.

Nuovi materiali e tecnologie all'avanguardia garantiscono ottime prestazioni e funzionalità.

Indicata per case in classe A+.

Aluminium thermal break system which represent minimal design and excellence performance.

Especially recommended for class A+ houses.



- Serie battente a taglio termico marcata CE
- Sezione telaio 72mm
- Sezione anta 79mm
- Mostra architettonica nodo laterale 75mm
- Mostra architettonica nodo centrale 119mm
- Sistema di tenuta giunto aperto
- Sistema di isolamento termico con barrette con tripla tubolarità
- Ferramenta originale certificata a fino a 150kg di portata
- Design minimale
- Disponibile anche in versione MATIC con ferramenta perimetrale

- Thermal break casement series CE marked
- Frame section 72mm
- Leaf section 79mm
- Architectural show lateral section 75mm
- Architectural show central section 119mm
- Sealing system open joint or double swing
- Thermal insulation system with tubular bars
- Original hardware certified up to 150kg capacity
- Minimal design
- Also available with "Class 2" burglar resistance hardware

Isolamento
termico
Thermal insulation

Uw 0.86 w/m²K

1 anta

Uw 0.98 w/m²K

2 ante

STANDARD

Uw 0.90 w/m²K

1 anta

Uw 1.03 w/m²K

2 ante

MATIC

Valori ottenuti per una finestra con dimensioni normalizzate secondo UNI EN 14351-1 (1,23m [± 25%] x 1,48m [- 25%]) con doppio vetrocamera Ug 0,6 W/m²K e psi 0,031.

Tutti i valori riportati sono in via di certificazione da ente notificato.



Sistema per serramenti a taglio termico con ridottissima mostra architettonica.

L'innovativo sistema a tripla guarnizione conferisce un alto isolamento termico/acustico e dona una maggiore luminosità agli ambienti.

Gamma di profili che comprende le soluzioni: finestra portafinestre e wasistas in versione fermavetro o vetro ad infilare.

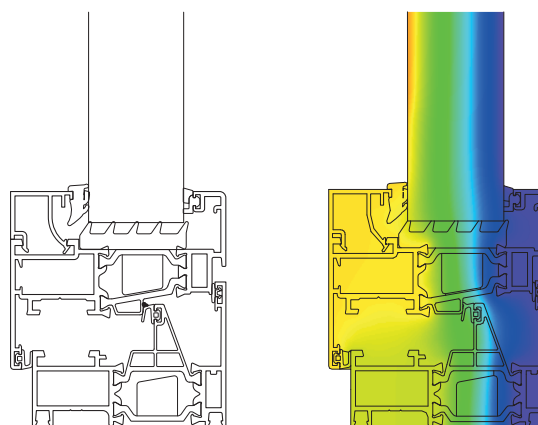
Disponibile anche nella linea estetica ferro (IRON 3G).

System for thermal break frames with a reduced aluminum view.

The innovative triple-gasket system gives it an excellent thermal and acoustic performance, and makes locations more bright.

Complete range of profiles for all types of windows and doors: French doors, awning frames with/without glass beading.




Iron aesthetic line available.



- Serie battente a taglio termico marcata CE
- Sezione telaio 62mm
- Sezione anta 69mm
- Mostra architettonica nodo laterale 75mm
- Mostra architettonica nodo centrale 97mm
- Sistema di tenuta a tripla battuta
- Sistema di isolamento termico con barrette ThermAL di nuova generazione
- Ferramenta originale certificata fino a 150kg di portata
- Alto isolamento termico e acustico
- Design minimale

- Thermal break casement series CE marked
- Frame section 62mm
- Leaf section from 69mm
- Architectural show lateral section 75mm
- Architectural show central section 97mm
- Triple rebate sealing system
- Thermal insulation system with new generation ThermAL bars
- Certified hardware up to 150kg capacity
- High thermal&sound insulation
- Minimal design

Prove fisico meccaniche su portafinestra 1500 x 2400

<p>Permeabilità all'aria <i>Air permeability</i></p> <p>Tenuta all'acqua <i>Watertightness</i></p> <p>Resistenza al vento <i>Resistance to wind load</i></p>	  	<p>classe 4</p> <p>classe E750</p> <p>classe C3</p>	<p>Isolamento termico <i>Thermal insulation</i></p>	<p>Uw 1.25 W/m²K 1 anta</p> <p>Uw 1.35 W/m²K 2 ante</p>
---	---	--	--	---

Valori ottenuti per una finestra con dimensioni normalizzate secondo UNI EN 14351-1 (1,23m [± 25%] x 1,48m [- 25%]) con vetrocamera Ug 1,00 W/m²K e psi 0,036.

Tutti i valori riportati sono certificati da ente notificato.

PLANET 72 *plus*

PLANET *neo* 72 *plus*

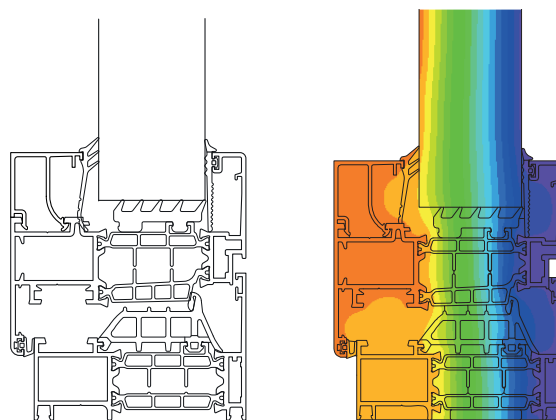


Serie iper termica al top della gamma Planet, propone livelli di resistenza meccanica oltre l'eccellenza. Nuovi materiali e tecnologie all'avanguardia garantiscono ottime prestazioni e funzionalità.

Particolarmente indicata per case in classe A+.

Top-level thermal series in the Planet range which offers significant mechanical strength and excellence. New materials and technologies guarantee excellent thermal and acoustic qualities.

Especially recommended for class A+ houses.



- Serie battente a taglio termico marcata CE
- Sezione telaio 72mm
- Sezione anta 80mm
- Mostra architettonica nodo laterale 91mm
- Mostra architettonica nodo centrale 143mm
- Sistema di tenuta giunto aperto o doppio battente a seconda della soluzioni
- Ferramenta originale certificata fino a 150kg di portata
- Alto isolamento acustico

- Thermal break casement series CE marked
- Frame section 72mm
- Leaf section 80mm
- Architectural show lateral section 91mm
- Architectural show central section 143mm
- Sealing system open joint or double swing, depending on the solutions
- Original hardware certified up to 150kg capacity
- High sound insulation

Prove fisico meccaniche su portafinestra 1230 x 1480			
Permeabilità all'aria <i>Air permeability</i>		classe 4	Isolamento acustico <i>Acoustic insulation</i>
Tenuta all'acqua <i>Watertightness</i>		classe E1500	Resistenza all'effrazione <i>Burglar resistance</i>
Resistenza al vento <i>Resistance to wind load</i>		classe C5	
Isolamento termico <i>Thermal insulation</i>		Uw 0.85 w/m²K	dB 49
		1 anta	Valore ottenuto su una finestra 1 50 x 1500mm con vetrocamera acustico 88.2/24/55.1
		Uw 0.96 w/m²K	classe 2
		2 ante	Valore ottenuto su una finestra a 1 ant 1340 x 1440mm

Valori ottenuti per una finestra con dimensioni normalizzate secondo UNI EN 14351-1 (1,23m [± 25%] x 1,48m [- 25%]) con doppio vetrocamera Ug 0,60W/m²K e psi 0,031.

Tutti i valori riportati sono certificati da ente notificato

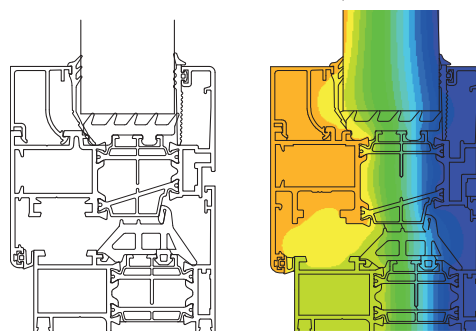


Sistema in alluminio a taglio termico adatto a garantire la massima flessibilità di impiego e comfort.

Grazie all'utilizzo di materiali e tecnologie, come le barrette con pellicola a bassa emissività e la nuova guarnizione centrale in EPDM espanso, garantisce ottimi standard termici ed acustici.

Aluminium thermal break system suitable for flexibility and comfort.

Through the use of new materials and technologies, like low emissivity film covered polyamide bars and the new main gasket in expanded EPDM, it ensures excellent thermal and acoustic standards.



- Serie battente a taglio termico marcata CE
- Sezione telaio 62mm
- Sezione anta 70mm
- Mostra architettonica nodo laterale 91mm
- Mostra architettonica nodo centrale 143mm
- Sistema di tenuta giunto aperto o doppio battente a seconda della soluzioni
- Sistema di isolamento termico con barrette a doppio tubolare
- Ferramenta originale certificata fino a 150kg di portata

- Thermal break casement series CE marked
- Frame section 62mm
- Leaf section 70mm
- Architectural show lateral section 91mm
- Architectural show central section 143mm
- Sealing system open joint or double swing, depending on the solutions
- Thermal insulation system with double tubular bars
- Original hardware certified up to 150kg capacity

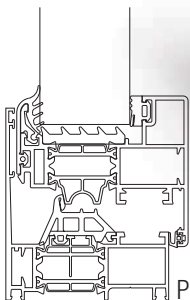
Prove fisico meccaniche su portafinestra 1500 x 2400

Permeabilità all'aria <i>Air permeability</i>		classe 4	Isolamento acustico <i>Acoustic insulation</i>		dB 45
Tenuta all'acqua <i>Watertightness</i>		classe E1200	Resistenza all'effrazione <i>Burglar resistance</i>		classe 2
Resistenza al vento <i>Resistance to wind load</i>		classe C4	Valore ottenuto su una finestra 1350 x 1650mm con vetrocamera acustico 88.2/15/44.2		
Isolamento termico <i>Thermal insulation</i>	Uw 1.26 W/m²K 1 anta		Uw 1.36 W/m²K 2 ante		

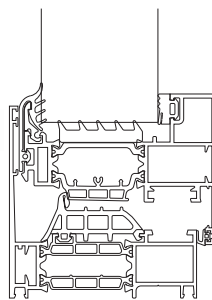
Valore ottenuto su una finestra a 1 anta 1300 x 1400mm

Valori ottenuti per una finestra con dimensioni normalizzate secondo UNI EN 14351-1 (1,23m [± 25%] x 1,48m [- 25%]) con vetrocamera Ug 1,00 W/m²K e psi 0,036.

Tutti i valori riportati sono certificati da ente notificato.



PLANET 62 Hi



PLANET 72 Hi

Serie di profili dal design minimal (anta a scomparsa), altamente apprezzata dai designer, trova applicazione sia sul residenziale che sull'industriale.

Series of minimal design profiles with a predominance of glazing (hidden leaf), which greatly appeals to designers. Finds application in residential and commercial markets.

- Serie battente con anta a scomparsa a taglio termico marcata CE
- Sezione telaio 67/77mm
- Sezione anta da 70/80mm
- Mostra architettonica nodo laterale 79mm
- Mostra architettonica nodo centrale 119mm
- Sistema di tenuta giunto aperto
- Sistema di isolamento termico con barrette da 28/38mm

- Thermal break casement series with blind leaf CE marked
- Frame section 67/77mm
- Leaf section from 70/80mm
- Architectural show lateral section 79mm
- Architectural show central section 119mm
- Sealing system open joint
- Thermal insulation system with tubular bars 28/38mm

Permeabilità all'aria
Air permeability



classe
4

Tenuta all'acqua
Watertightness



classe
8A

Resistenza al vento
Resistance to wind load



classe
C3

Isolamento termico
Thermal insulation

Uw 1.29 w/m²K

1 anta

Uw 1.40 w/m²K

2 ante

Valori ottenuti per una finestra con dimensioni normalizzate secondo UNI EN 14351-1 (1,23m [± 25%] x 1,48m [- 25%]) con vetrocamera Ug 1,00W/m²K e psi 0,036.

Tutti i valori riportati sono certificati da ente notificato

PLANET 62 Hi

Isolamento termico
Thermal insulation

Uw 0.88 w/m²K

1 anta

Uw 1.00 w/m²K

2 ante

Valori ottenuti per una finestra con dimensioni normalizzate secondo UNI EN 14351-1 (1,23m [± 25%] x 1,48m [- 25%]) con doppio vetrocamera Ug 0,60W/m²K e psi 0,031.

Tutti i valori riportati sono certificati da ente notificato

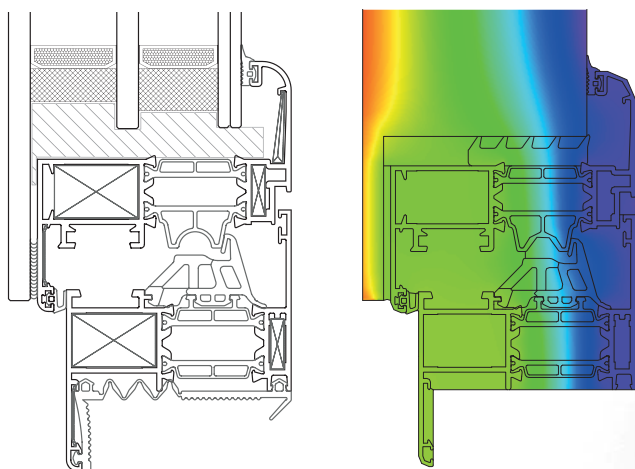
PLANET 72 Hi

Serie in alluminio a taglio termico a tutto vetro interno: il vetro è triplo, con lastra interna che copre totalmente i profili in alluminio; altamente apprezzata dai designer, trova applicazione in contesti di pregio, sia nel comparto residenziale che in quello commerciale.

Il sistema è dotato di ferramenta a scomparsa SECRET e maniglia EXENS applicata direttamente sul vetro.

Aluminium thermal break system with an inner slab that fully covers the aluminum profiles. Fullglazing is appreciated by designers and suitable in the residential field as well as in the commercial one.

The system is equipped with concealed hardware and uses the EXENS handle applied directly on the glass.



- Serie battente a taglio termico marcatura CE
- Sezione telaio 62mm
- Sezione anta da 78mm
- Mostra architettonica nodo laterale 91mm
- Mostra architettonica nodo centrale 143mm
- Sistema di tenuta giunto aperto
- Sistema di isolamento termico con barrette in poliammide 28mm a doppio tubolare
- Ferramenta originale certificata fino a 150kg di portata
- Alto isolamento termico e acustico
- Design: interno con anta tutto vetro

- Thermal break casement series with blind leaf CE marked
- Frame section 62mm
- Leaf section from 78mm
- Architectural show lateral section 91mm
- Architectural show central section 143mm
- Sealing system open joint
- Thermal insulation system with tubular bars 28mm
- Original hardware certified up to 150kg capacity
- High sound insulation
- Design: Full glass

Isolamento
termico
Thermal insulation

Uw 0.99 w/m²K

1 anta

Uw 1.06 w/m²K

2 ante

Valori ottenuti per una finestra con dimensioni normalizzate secondo UNI EN 14351-1 (1,23m [± 25%] x 1,48m [- 25%]) con doppio vetrocamera Ug 0,60 W/m²K e psi 0,031.

Tutti i valori riportati sono in fase di certificazione da ente notificato



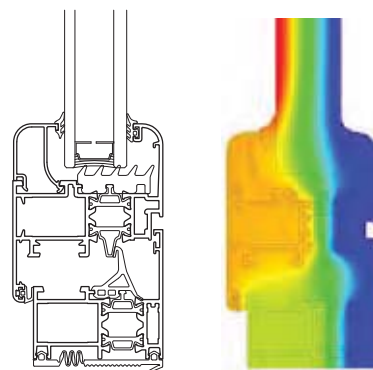
Sistema in alluminio a taglio termico per serramenti a camera europea, rappresenta l'essenza dei sistemi Planet.

Gamma di profili completa che comprende tutte le soluzioni: finestra portafinestra wasistas, bilico, monoblocco, sporgere, scorrevole parallelo, portoncini, il tutto proposto in diverse soluzioni tecniche ed estetiche.

Aluminium thermal break system which represents the essence of the Planet systems for eurogroove doors and windows.





Even though it is the smallest of the thermal break casement series it provides excellent thermal and acoustic performance, complying with the most wide-ranging legislative parameters.

Complete range of profiles that includes all styles of window and door frames: french doors, awning and pivoting frames, single units, top hung frames, parallel sliding and wicket frames - available in various technical and aesthetic solutions.



- Serie battente a taglio termico marcata CE
- Sezione telaio 50mm
- Sezione anta 58mm
- Mostra architettonica nodo laterale 91mm
- Mostra architettonica nodo centrale 143mm
- Sistema di tenuta giunto aperto o doppio battente a seconda della soluzioni
- Sistema di isolamento termico con barrette tubolari
- Ferramenta originale certificata fino a 150kg di portata

- Thermal break casement series CE marked
- Frame section 50mm
- Leaf section 58mm
- Architectural show lateral section 91mm
- Architectural show central section 143mm
- Sealing system open joint or double swing, depending on the solutions
- Thermal insulation system with tubular bars
- Original hardware certified up to 150kg capacity

Prove fisico meccaniche su portafinestra 1500 x 2400			
Permeabilità all'aria <i>Air permeability</i>		classe 4	Isolamento acustico <i>Acoustic insulation</i>
Tenuta all'acqua <i>Watertightness</i>		classe E750	 dB 43
Resistenza al vento <i>Resistance to wind load</i>		classe B4	Valore ottenuto su una finestra a 2 ante 1350 x 1650mm con vetrocamera acustico 86.2/20/44.2
Isolamento termico <i>Thermal insulation</i>		Uw 1.60 w/m²K 1 anta	Uw 1.80 w/m²K 2 ante

Valori ottenuti per una finestra con dimensioni normalizzate secondo UNI EN 14351-1 (1,23m x 1,48m) con vetrocamera Ug 0,90 W/m²K e psi 0,051.

Tutti i valori riportati sono certificati da ente notificato

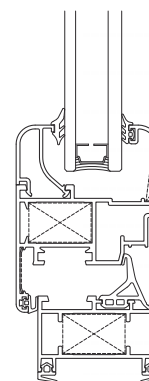


Sistema per serramenti non isolati a camera europea ad elevata ermeticità ricca di soluzioni tecniche ed estetiche.

Gamma di profili completa che comprende tutte le soluzioni: finestra, portafinestra, wasistas, bilico, monoblocco, sporgere, scorrevole parallelo, portoncini, porte automatiche e porte interne.

System for non-insulated, hermetically sealed Eurogroove frame with an extensive range of technical and aesthetic solutions.

Complete range of profiles for all styles of window and door frames: French doors, awning and pivoting frames, single units, top hung frames, parallel sliding frames, wicket frames, automatic doors and internal doors.



- Serie battente marcata CE
- Sezione telaio 45mm
- Sezione anta 53mm
- Mostra architettonica nodo laterale 91mm
- Mostra architettonica nodo centrale 143mm
- Sistema di tenuta giunto aperto o doppio battente, a seconda delle soluzioni
- Ferramenta originale certificata fino a 150kg di portata

- Casement windows series CE marked
- Frame section 45mm
- Leaf section 53mm
- Architectural show lateral section 91mm
- Architectural show central section 143mm
- Sealing system open joint or double swing, depending on the solutions
- Original certified hardware up to 150kg capacity

Prove fisico meccaniche su finestra 1240 x 1440

Permeabilità all'aria

Air permeability



classe
4

Tenuta all'acqua

Watertightness



classe
E1200

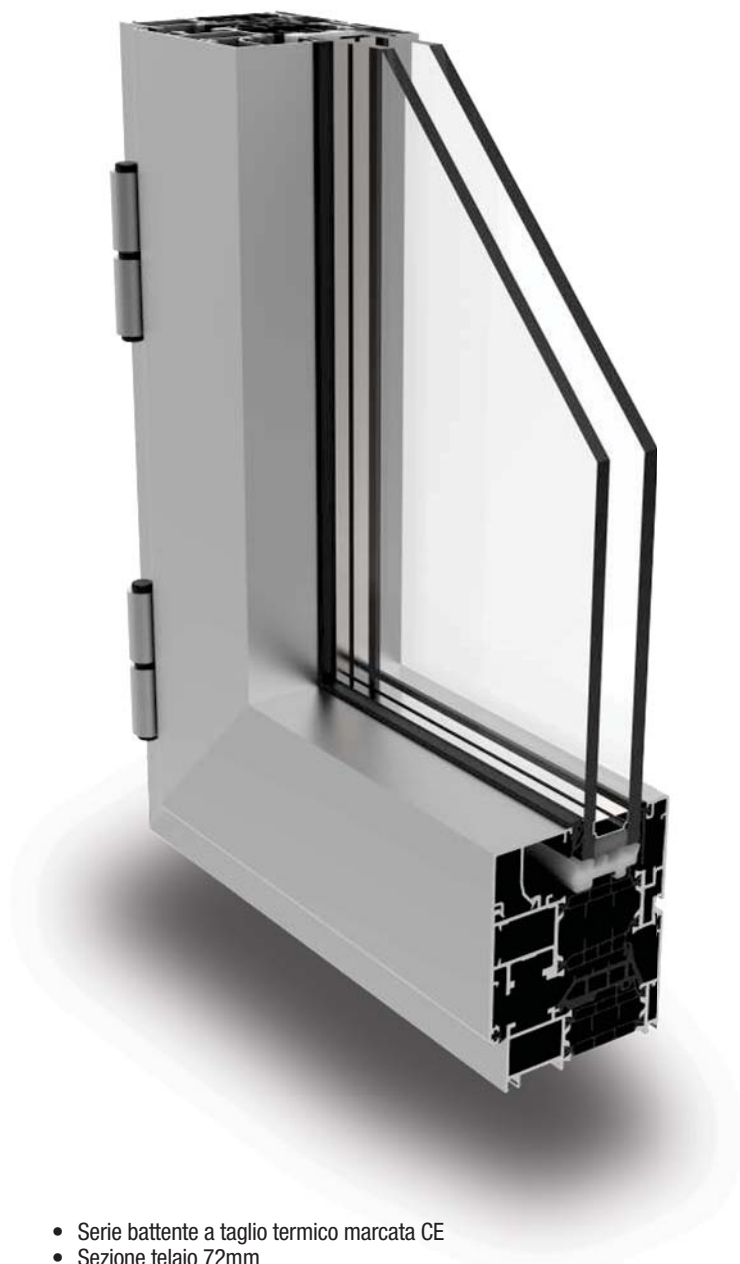
Resistenza al vento

Resistance to wind load



classe
C5

Tutti i valori riportati sono certificati da ente notificato.



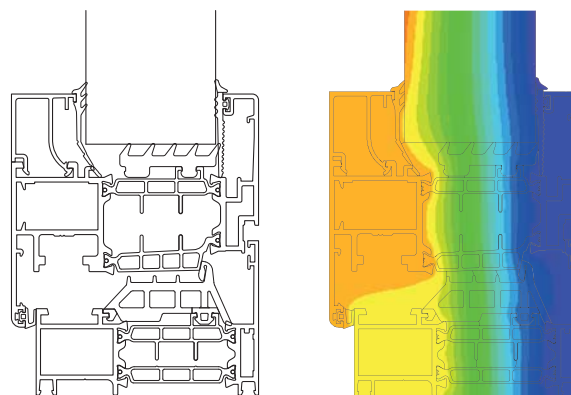
Serie ipertermica a taglio termico, propone livelli di resistenza meccanica oltre l'eccellenza. Nuovi materiali e tecnologie all'avanguardia garantiscono ottime prestazioni e funzionalità.

Particolarmente indicata per case in classe A+.

La perfetta geometria conferisce all'infisso precisione nei giunti e garanzie di durabilità unici sul mercato, e l'utilizzo di ferramenta perimetrali con riscontri a fungo offre un grado di resistenza all'effrazione in Classe 2.

Top-level aluminium thermal break system series in the range. Provides significant mechanical strength and excellence; with its new cutting-edge technology it gives the product thermal and acoustic qualities of the highest standard.

Its perfect geometry gives frames precision at the joints and durability guarantees unique to the market; also provides class 2 resistance to breakage.



- Serie battente a taglio termico marcata CE
- Sezione telaio 72mm
- Sezione anta 80mm
- Mostra architettonica nodo laterale 97,5mm
- Mostra architettonica nodo centrale 156mm
- Sistema di tenuta giunto aperto con pinna coestrusa per un maggior isolamento termico
- Serie impostata sull'impiego della ferramenta a nastro certificata fino a 100kg di portata
- Alto isolamento acustico

- Thermal break casement series CE marked
- Frame section 72mm
- Leaf section from 80mm
- Architectural show lateral section 97,5mm
- Architectural show central section 156mm
- Open joint sealing system with co-extruded fin for an increased heat insulation
- Certified hardware up to 100kg capacity
- High sound insulation

Permeabilità all'aria

Air permeability



classe
4

Tenuta all'acqua

Watertightness



classe
E1200

Resistenza al vento

Resistance to wind load



classe
C5

Isolamento termico

Thermal insulation

Uw 0.92 W/m²K

1 anta

Uw 1.04 W/m²K

2 ante

Prove fisico meccaniche su finestra 5000 x 1650mm

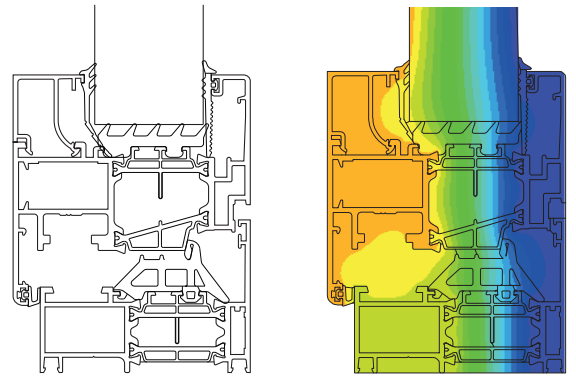
Valori ottenuti per una finestra con dimensioni normalizzate secondo UNI EN 14351-1 (1,23m [± 25%] x 1,48m [- 25%]) con doppio vetrocamera Ug 0,60 W/m²K e psi 0,031. Tutti i valori riportati sono certificati da ente notificato.

Serie a taglio termico con ferramenta perimetrale con il miglior rapporto sezione/prestazioni di tutto il mercato.

Offre valori di isolamento termico ed acustico ad alto livello; può offrire inoltre un grado di resistenza all'effrazione in Classe 2.

Aluminium thermal break series with perimeter fitting and best section/performance ratio on the market.

Top thermal and sound insulation levels; also provides Class 2 resistance to breakage.



- Serie battente a taglio termico marcata CE
- Sezione telaio 62mm
- Sezione anta 70mm
- Mostra architettonica nodo laterale 97,5mm
- Mostra architettonica nodo centrale 156mm
- Sistema di tenuta giunto aperto con pinna coestrusa per un maggior isolamento termico
- Sistema di isolamento termico con barrette a doppio tubolare
- Serie impostata sull'impiego della ferramenta a nastro certificata fino a 100kg di portata
- Alto isolamento acustico

- Thermal break casement series CE marked
- Frame section 62mm
- Leaf section from 70mm
- Architectural section lateral section 97,5mm
- Architectural section central section 156mm
- Open joint sealing system
- Thermal insulation system with tubular bars
- Certified hardware up to 100kg capacity
- High sound insulation

Permeabilità all'aria

Air permeability

Prove fisico meccaniche su finestra 1500 x 1650



Tenuta all'acqua

Watertightness



Resistenza al vento

Resistance to wind load



Isolamento termico

Thermal insulation

Uw 1.28 w/m²K

1 anta

Uw 1.39 w/m²K

2 ante

Valori ottenuti per una finestra con dimensioni normalizzate secondo UNI EN 14351-1

(1,23m [± 25%] x 1,48m [- 25%]) con vetrocamera Ug 1,00 W/m²K e psi 0,036.

Tutti i valori riportati sono certificati da ente notificato.

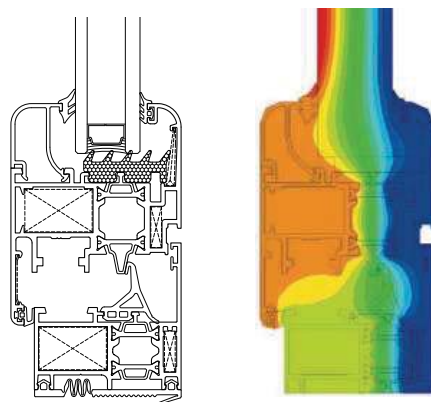


Sistema per serramenti a taglio termico con ferramenta perimetrale.

Gamma di profili che comprende le soluzioni: finestra, portafinestra, wasistas e monoblocco in versione fermavetro e vetro ad infilare

System for thermal break frames with perimeter fittings. Even though it is the smallest of the thermal break casement series it provides excellent thermal and acoustic performance, complying with the most wide-ranging legislative parameters.

Complete range of profiles for all styles of window and door frames: French doors, awning frames and single units in versions with/without glass beading.



- Serie battente a taglio termico marcata CE
- Sezione telaio 50mm
- Sezione anta 58mm
- Mostra architettonica nodo laterale 97,5mm
- Mostra architettonica nodo centrale 156mm
- Sistema di tenuta giunto aperto
- Sistema di isolamento termico con barrette tubolari
- Serie impostata sull'impiego della ferramenta a nastro certificata fino a 100kg di portata
- Alto isolamento acustico

- Thermal break casement series CE marked
- Frame section 50mm
- Leaf section from 58mm
- Architectural show lateral section 97,5mm
- Architectural show central section 156mm
- Sealing system open joint
- Thermal insulation system with tubular bars
- Certified hardware up to 100kg capacity
- High sound insulation

Permeabilità
all'aria
Air permeability



classe
4

Tenuta
all'acqua
Watertightness



classe
E1200

Resistenza
al vento
Resistance to wind load



classe
C5

Isolamento
termico
Thermal insulation

Uw 1.49 w/m²K

1 anta

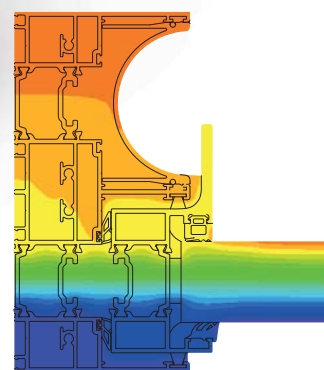
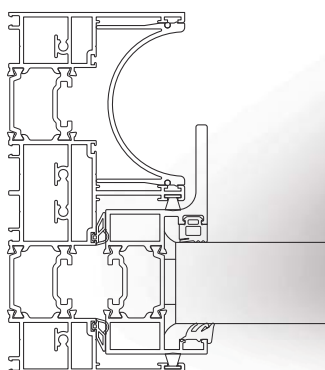
Uw 1.69 w/m²K

2 ante

Prove fisico meccaniche su finestra 1500 x 1650

Valori ottenuti per una finestra con dimensioni normalizzate secondo UNI EN 14351-1 (1,23m [± 25%] x 1,48m [- 25%]) con vetrocamera Ug 1,00 W/m²K e psi 0,036.

Tutti i valori riportati sono certificati da ente notificato



Panoramico è lo scorrevole dalla mostra architettonica ridotta al minimo e in cui l'alluminio lascia spazio ad ampie specchiature.

Sliding system for thermal break frames with a reduced aluminum view. Panoramico is the minimal sliding system that lets the glass play the leading role.

Il sistema è espressione di elevata qualità e cura dei particolari, in linea con il gusto e le esigenze estetiche contemporanee.

High quality and accurate details in a system that meet contemporary architecture needs.

- Serie scorrevole a taglio termico marcata CE
- Sezione telaio 160mm
- Sezione anta 64mm
- Mostra architettonica nodo laterale anta a scomparsa
- Mostra architettonica nodo centrale 30mm
- Sistema di tenuta spazzolino con pinna in tessuto
- Sistema di isolamento termico con distanziali in poliammide da 32mm
- Ferramenta originale certificata fino a 500kg di portata
- Design minimale

- Thermal break slide series CE marked
- Frame section 160mm
- Leaf section from 64mm
- Architectural show lateral section hidden leaf
- Architectural show central section 30mm
- Brush with fin fabric
- Thermal insulation system with bars 32mm
- Certified hardware up to 500kg capacity
- Minimal design

Permeabilità all'aria
Air permeability



Prove fisico meccaniche su campione 4420 x 2400mm

classe
3

Resistenza all'effrazione
Burglar resistance



classe
2

Valore ottenuto su una porta-finestra a 2 ante 2400 x 2200mm

Tenuta all'acqua
Watertightness



classe
9A

Resistenza al vento
Resistance to wind load



classe
C3

Isolamento termico
Thermal insulation

Uw 1.29 w/m²K

ATTENZIONE. I valori sono stati calcolati considerando la soluzione con soglia nascosta. Valori ottenuti su una porta-finestra 2 ante 3000 x 2180mm, con vetrocamera Ug 1,0 W/m²K e psi 0,036. Tutti i valori riportati sono certificati da ente notificato.



alsistem.com

it's my window

TOP SLIDE 160



Sistema a taglio termico per serramenti alzanti al top della gamma.

La sezione importante e gli spessori elevati permettono di raggiungere portate fino a 400kg per anta; i carrelli scorrono su profil di acciaio inox AISI 316 grazie ai quali il meccanismo scorre facilmente anche con pesi elevati ed è resistente alla corrosione salina.

Per adattarsi alle esigenze estetiche contemporanee il sistema si arricchisce del nodo centrale con sezione di soli 59mm.

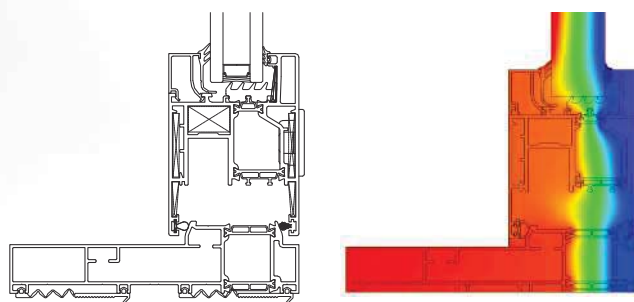
Top-level Aluminium thermal break system for lift and slide windows.

The main section and increased thicknesses enable capacities until 400kg for sash. The carriages slide on AISI 316 stainless steel profiles allowing the mechanism to slide easily even at heavy weights. It is also resistant to saline corrosion.

The system is enhanced by the central node with a section of only 59mm to suite the new esthetic requirements.

- Serie alzante a taglio termico marcata CE
- Sezione telaio 160mm
- Sezione anta 72mm
- Mostra architettonica nodo laterale 133mm
- Mostra architettonica nodo inferiore 118mm
- Mostra architettonica nodo superiore 142mm
- Mostra architettonica nodo centrale 113mm/59mm
- Sistema di tenuta con guarnizioni a palloncino in materiale espanso rivestito
- Sistema di isolamento termico con barrette complanari doppio tubolare
- Ferramenta con portata 300 e 400kg

- Lift and slide series with thermal cut CE marked
- Frame section 160mm
- Sash section 72mm
- Architectural show lateral section 133mm
- Architectural show lower section 118mm
- Architectural show higher section 142mm
- Architectural show central section 113mm/59mm
- Thermal system with tri-extruded thermoplastic gaskets or foam coated
- Thermal insulation system with complanar double tubular bars
- Hardware up to 300 and 400kg capacity



Permeabilità all'aria
Air permeability



Prove fisico meccaniche su campione 4430 x 2400mm

classe 4

Isolamento acustico
Acoustic insulation



dB 40

Tenuta all'acqua
Watertightness



classe E1200

Valore ottenuto su uno scorrevole 2200 x 2400mm con vetrocamera da 33.1/15/44.1.

Resistenza al vento
Resistance to wind load



classe C4

Isolamento termico
Thermal insulation

Uw 1.24 w/m²K

Valori ottenuti su una porta-finestra 2 ante 3000 x 2180mm, con doppio vetrocamera Ug 0,6 W/m²K e psi 0,031. Tutti i valori riportati sono certificati da ente notificato.

SLIDE **neo106** plus

SLIDE **80/106** plus



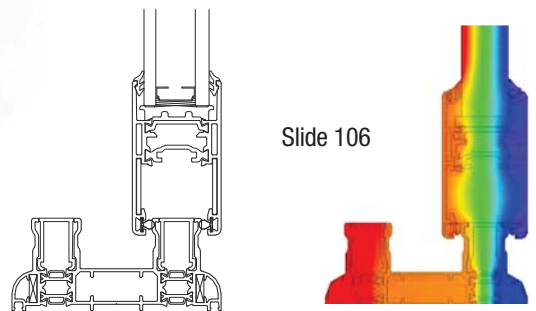
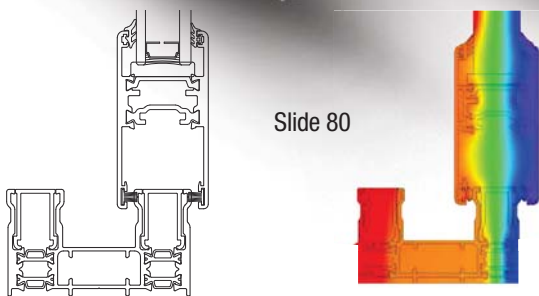
Sistemi a taglio termico per serramenti scorrevoli e alzanti. Rivoluziona il mercato grazie agli eccellenti risultati ermetici ed acustici. Completo e versatile, comprende tutte le soluzioni: finestra e portafinestra nelle versioni monovia con anta a scomparsa, 2 e 3 vie, con soglia ribassata.

Per adattarsi alle esigenze estetiche contemporanee il sistema si arricchisce del nodo centrale con sezione di soli 59mm.

Thermal break system for both lift and slide windows and slide windows. It has revolutionised the market due to excellent thermal and acoustic results.

Complete and versatile, includes all solutions: one-way windows and French doors with concealed leaf, 2 and 3-way versions with lowered sill.

The system is enhanced by the central node with a section of only 59mm to suite the new esthetic requirements.



- Serie scorrevole e alzante a taglio termico marcata CE
- Sezione telaio 80mm (slide80) e 106mm (slide106)
- Sezione anta 40mm (slide80) e 45mm (slide106)
- Mostra architettonica nodo laterale 116mm
- Mostra architettonica nodo centrale 90mm/59mm
- Sistema con spazzolino per versione scorrevole, con guarnizioni per versione alzante
- Sistema di isolamento termico con barrette complanari sulle ante e complanari - tubolari sui telai
- Ferramenta sia scorrevole che alzante con portate fino a 200kg

- Slide and lift and slide series with thermal break CE marked
- Frame section 80mm (slide80) and 106mm (slide106)
- Sash section 40mm (slide80) and 45mm (slide106)
- Architectural show lateral section 116mm
- Architectural show central section 90mm/59mm
- System with brushes for sliding version, gaskets for lift and slide version
- Thermal insulation system with complanar bars on the sash doors and complanar/tubular on frames
- Slide and lift and slide hardware up to 200kg capacity

Permeabilità all'aria
Air permeability



classe
4

Isolamento acustico
Acoustic insulation



dB
39

Valore ottenuto su uno scorrevole 2200 x 2400mm con vetrocamera da 66.1/15/44.2

Tenuta all'acqua
Watertightness



classe
E1500

Resistenza al vento
Resistance to wind load



classe
B4

Isolamento termico
Thermal insulation

Uw 1.40 W/m²K

Valori ottenuti per una porta con dimensioni normalizzate secondo UNI EN 14351-1 (2,00m [± 25%] x 2,18m [± 25%]) con vetrocamera Ug 1,00 W/m²K e psi 0,036.

Tutti i valori riportati sono certificati da ente notificato; il valore Uw è stato certificato utilizzando il nastro espanso Low-E Foil AGP 1601.

Tutti i valori riportati sono certificati da ente notificato.

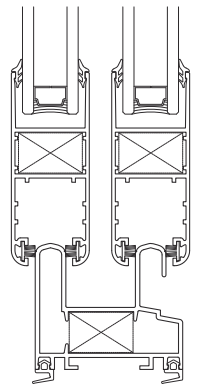


Sistema scorrevole non isolato basato su concetti di essenzialità e funzionalità; permette molteplici soluzioni tutte con discreti livelli di ermeticità.

E' prevista anche la zanzariera integrata al sistema.

Non-insulated sliding system based on concepts of functionality and essentiality. Enables numerous solutions with different sealing features.

Fly screen incorporated into system also provided.



- Serie scorrevole non isolata
- Sezione telaio 53mm
- Sezione anta 28mm
- Mostra architettonica nodo perimetrale 107mm
- Mostra architettonica nodo centrale 71mm
- Sistema di tenuta con spazzolino in tessuto che rende silenziosa la movimentazione delle ante.
- Ferramenta con portate da 60kg ad anta.

- *Slide uninsulated series*
- *Frame section 53mm*
- *Sash section 28mm*
- *Architectural show lateral section 107mm*
- *Architectural show central section 71mm*
- *Sealing system with cloth brushes that makes the door movement silent*
- *Hardware up to 60kg capacity per sash*

Permeabilità
all'aria
Air permeability



classe
4

Tenuta
all'acqua
Watertightness



classe
6A

Resistenza
al vento
Resistance to wind load



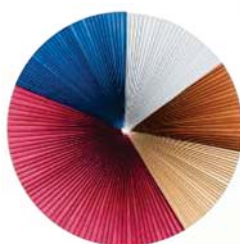
classe
A4

Prove fisico meccaniche su portafinestra 3200 x 2100

Tutti i valori riportati sono certificati da ente notificato.

Easysun è la tenda da sole oscurante completamente integrata alla vostra finestra. Il nuovo fermavetro cavo PL1325, montato sui sistemi Planet, Matic, Top Slide 160 e Door, funziona da binario per il montaggio a incastro della tenda. Easysun è semplice da installare e, grazie ad una vasta gamma di colori e soluzioni, diventa un elemento d'arredo, di gestione della luce solare e di privacy.

Easysun is a blind which is fully incorporated into your window. The new PL1325 glazing bead, fitted to the Planet, Matic, Top Slide 160 and Door systems, acts as a track for the blind's joint assembly. Easysun is easy to install and, with the wide range of solutions and colours available, is also a decorative feature, manages sunlight, and ensures personal privacy.



Fase 1



Fase 2



Fase 3



Video

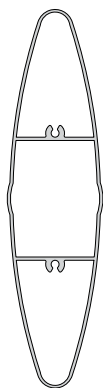
Guarda il video dell'installazione

OverSun è la nuova linea di oscuranti di ALSistem, e comprende:

- **Sistemi frangisole:** pale in alluminio estruso fisse o mobili, disponibili in diverse colorazioni. La movimentazione può essere sia manuale sia automatica. Grazie all'integrazione del meccanismo di movimentazione, inserito nei profili estrusi, il sistema vanta un'estrema eleganza formale.

OverSun is a new line of blinds by ALSistem, and includes:

- **Sunshade systems:** extruded aluminum blades fixed or mobile, available in different colours. The movement can be either manual or automatic. By integrating the handling mechanism, contained in the extruded profiles, the system boasts an extreme elegance formal.



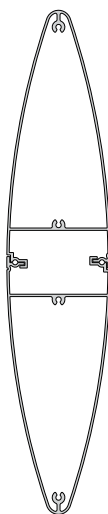
PALA
150mm

Blade 150mm



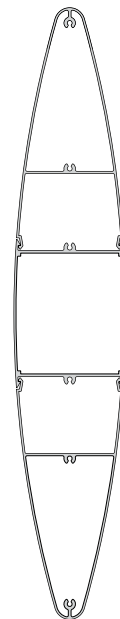
PALA
210mm

Blade 210mm



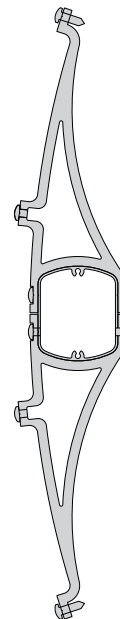
PALA
300mm

Blade 300mm



PALA
400mm

Blade 400mm



PALA
microforato
400mm

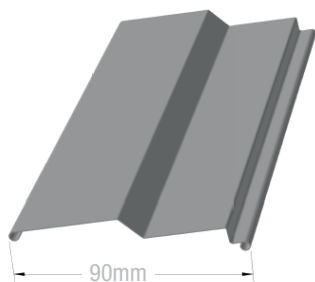
Micro-perforated blade 400mm



alsistem.com

it's my window

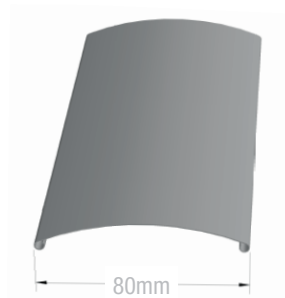
OVERSUN



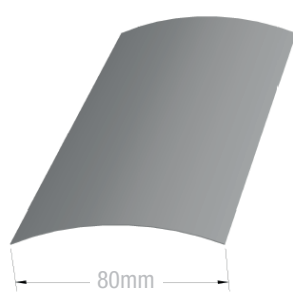
Z-90



S-90



C-90



F-90

- **Tende esterne a lamelle:** il sistema migliore per la protezione solare dove il design architettonico prevede ricercatezza nelle forme e ingombri minimi. Le lamelle sono disponibili in diverse forme per soddisfare tutte le esigenze estetiche.

OverSun is a new line of blinds by ALSistem, and includes:

- **External blinds-blade:** the best system for sunscreen where architectural design provides refined shapes and minimum dimensions. The blades are available in different shapes to meet many aesthetic requirements.



- **Pergola bioclimatica:** è la soluzione ideale per creare un microambiente che garantisca comfort termico e visivo. Realizzata con lamelle in alluminio estruso orientabili regolano la luce, creano ventilazione naturale e proteggono da pioggia e neve.

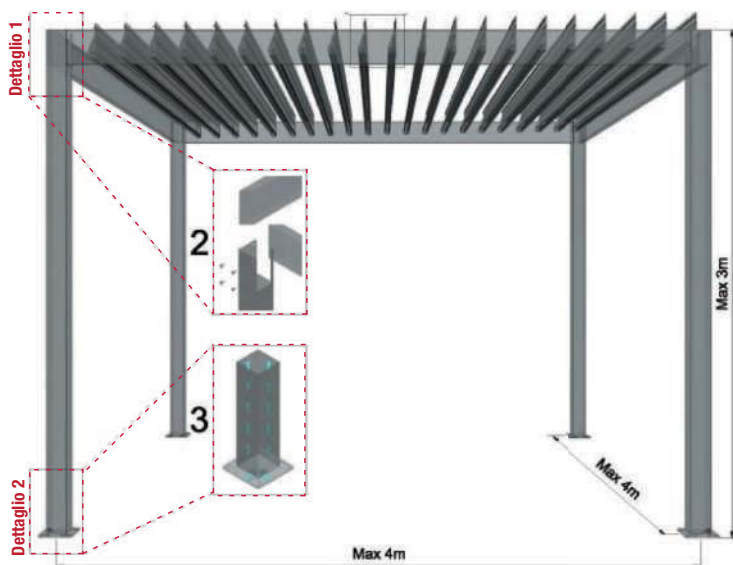
Le lamelle sono impermeabili e la raccolta d'acqua è integrata alla struttura portante.

La soluzione è personalizzabile con una vasta gamma di colori, centralina meteo e illuminazione LED.

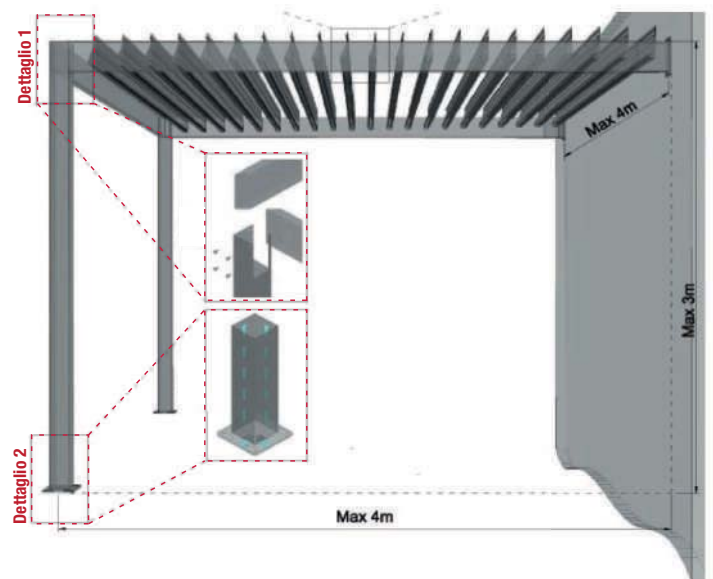
- **Bioclimatic bower:** is the ideal solution to create a micro-environment which guarantees thermal and visual comfort. Made of extruded aluminum adjustable blades regulate light, creating natural ventilation and protect from rain and snow.

The system is are waterproof and water collection is integrated to the structure.

The solution can be customized with a wide range of colours, weather station and LED lighting.



PERGOLA BIOCLIMATICA CON STRUTTURA INDIPENDENTE



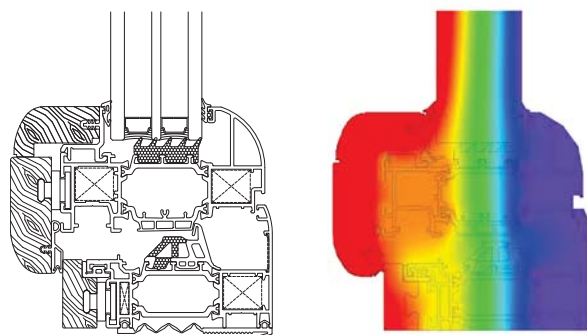
PERGOLA BIOCLIMATICA CON STRUTTURA ESISTENTE

Serie alluminio-legno a taglio termico con ferramenta perimetrale ed ottime prestazioni di isolamento termico.

Il sistema coniuga alla resistenza ed alla durabilità dell'alluminio il calore del legno; per offrire numerose soluzioni estetiche si completa di linee estetiche rette e curve (sia del legno sia dell'alluminio) adatte ad ogni contesto architettonico, dal classico al moderno.

Aluminum-wood thermal break system with perimeter fittings.

The system combines the strength and durability of aluminum with the warmth of wood and offers numerous aesthetic solutions; in fact it is completed with straight aesthetic lines and curves (both wood and aluminum) suitable for every architectural context, from classic to modern.



- Serie battente alluminio-legno a taglio termico marcata CE
- Sezione telaio 92mm
- Sezione anta 112mm
- Mostra architettonica nodo laterale 97mm
- Mostra architettonica nodo centrale 152mm
- Sistema di tenuta giunto aperto
- Sistema di isolamento termico con barrette da 38mm
- Serie impostata sull'impiego della ferramenta a nastro certificata fino a 100kg di portata
- Eccellente isolamento acustico

- *Alu-wood thermal break casement CE marked*
- *Frame section 92mm*
- *Leaf section from 112mm*
- *Architectural show lateral section 97mm*
- *Architectural show central section 152mm*
- *Sealing system open joint*
- *Thermal insulation system with bars 38mm*
- *Certified hardware up to 100kg capacity*
- *High sound insulation*

Permeabilità
all'aria
Air permeability

Prove fisico meccaniche su finestra 1500 x 1650



Tenuta
all'acqua
Watertightness



Resistenza
al vento



Resistance to wind load

Isolamento
termico
Thermal insulation

Uw 0.91 W/m²K 1 anta **Uw 1.02 W/m²K** 2 ante

Valori ottenuti per una finestra con dimensioni normalizzate secondo UNI EN 14351-1 (1,23m [± 25%] x 1,48m [- 25%]) con doppio vetrocamera Ug 0,60 W/m²K e psi 0,031. Tutti i valori riportati sono certificati da ente notificato.



Serie alluminio-legno a taglio termico con ferramenta perimetrale.

Ripropone tutte le caratteristiche tecniche della serie Planet.

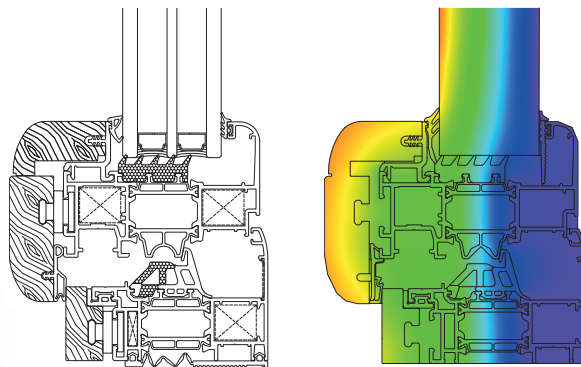
L'abbinamento del legno interno di frassino (tinto, sbiancato o laccato) soddisfa svariate richieste architettoniche.

Serie ad alto isolamento termico, ideale per soddisfare il requisito di $U_w=1,40 \text{ W/m}^2\text{K}$ della Regione Lombardia.

Aluminum-wood thermal break system with perimeter fittings.

The system reintroduces all technical solutions of the Planet series. The combination of the internal ash wood (available in various shades) satisfies the most varied architectural requirements.




High thermal insulation performance level.



- Serie battente alluminio-legno a taglio termico marcata CE
- Sezione telaio 82mm
- Sezione anta 102mm
- Mostra architettonica nodo laterale 97mm
- Mostra architettonica nodo centrale 152mm
- Sistema di tenuta giunto aperto o doppio battente a seconda delle soluzioni
- Sistema di isolamento termico con barrette a doppio tubolare
- Serie impostata sull'impiego della ferramenta a nastro certificata fino a 100kg di portata
- Ottimo isolamento acustico
- spazio vetro max. utilizzabile: 70,5 mm (vetro infilare)

- *Alu-wood thermal break casement CE marked*
- *Frame section 82mm*
- *Leaf section from 102mm*
- *Architectural show lateral section 97mm*
- *Architectural show central section 152mm*
- *Sealing system open joint or double swing depending on the solutions*
- *Thermal insulation system with double tubular bars*
- *Certified hardware up to 100kg capacity*
- *High sound insulation*
- *Glazing gap width up to 70,5mm (slide-in glass solution)*

Prove fisico meccaniche su finestra 1500 x 1650

Permeabilità all'aria <i>Air permeability</i>		classe 4
Tenuta all'acqua <i>Watertightness</i>		classe E1500
Resistenza al vento <i>Resistance to wind load</i>		classe C5
Isolamento termico <i>Thermal insulation</i>	Uw 0.94 w/m²K 1 anta Uw 1.05 w/m²K 2 ante	

Valori ottenuti per una finestra con dimensioni normalizzate secondo UNI EN 14351-1 (1,23m [± 25%] x 1,48m [- 25%]) con doppio vetrocamera Ug 0,60 W/m²K e psi 0,031.

Tutti i valori riportati sono certificati da ente notificato.



Serie alluminio legno a taglio termico con ferramenta perimetrale.

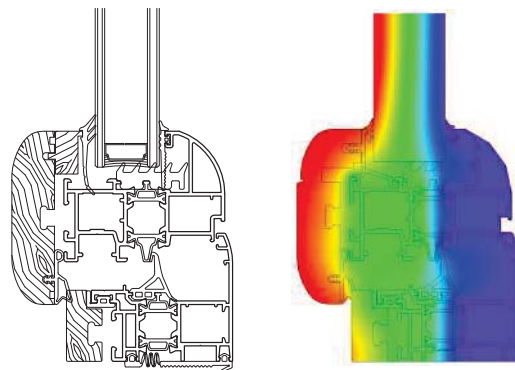
Eccellente lavorabilità e buone prestazioni ambientali termiche ed acustiche sposano il calore del legno. Interno in diverse tinte che soddisfano le più svariate richieste architettoniche.

Gamma di profili completa che comprende tutte le soluzioni: finestra portafinestra wasistas, bilico, scorrevole parallelo, portoncini anche per apertura esterna.

Excellent workability and exceptional thermal and acoustic environmental benefits work well with the warmth of the wood. Interior in various shades that satisfy the most varied architectural requirements.

Complete range of profiles for all styles of window and door frames: French doors, awning and pivoting frames, parallel sliding and wicket frames, also for external openings.

Nathura is complete with flat and curved design, suitable for any architecture, from classic style to modern.



- Serie battente alluminio-legno a taglio termico marcata CE
- Sezione telaio 70mm
- Sezione anta 90mm
- Mostra architettonica nodo laterale 97mm
- Mostra architettonica nodo centrale 152mm
- Sistema di tenuta giunto aperto o doppio battente a seconda delle soluzioni
- Sistema di isolamento termico con barrette tubolari
- Serie impostata sull'impiego della ferramenta a nastro certificata fino a 100kg di portata
- Alto isolamento acustico

- *Alu-wood thermal break casement CE marked*
- *Frame section 70mm*
- *Leaf section from 90mm*
- *Architectural show lateral section 97mm*
- *Architectural show central section 152mm*
- *Sealing system open joint or double swing depending on the solutions*
- *Thermal insulation system with tubular bars*
- *Certified hardware up to 100kg capacity*
- *High sound insulation*

Permeabilità all'aria
Air permeability

Prove fisico meccaniche su finestra 1500 x 1650



Tenuta all'acqua
Watertightness



Resistenza al vento
Resistance to wind load



Isolamento termico
Thermal insulation

Uw 1.37 w/m²K 1 anta **Uw 1.52 w/m²K** 2 ante

Valori ottenuti per una finestra con dimensioni normalizzate secondo UNI EN 14351-1 (1,23m [± 25%] x 1,48m [- 25%]) con vetrocamera Ug 1,00 W/m²K e psi 0,036.

Tutti i valori riportati sono certificati da ente notificato.

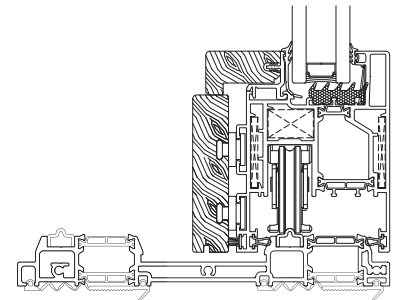
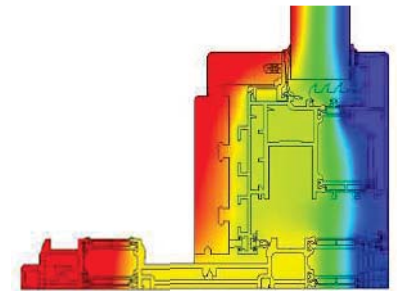


Sistema per serramenti alzanti a scorrere a taglio termico ideale per grandi dimensioni e portate significative. Elevate prestazioni ed ottimo isolamento termico.

La serie Nathura è completa di linee estetiche rette e curve, sia del legno sia dell'alluminio, adatte ad ogni contesto architettonico, dal classico al moderno.

Top-level aluminium-wood thermal break system for high weight and dimensions.

Nathura is complete with flat and curved design, suitable for any architecture, from classic style to modern.



- Sezione telaio 214mm
- Sezione anta 99mm
- Mostra architettonica nodo laterale 133mm
- Mostra architettonica nodo inferiore 118mm
- Mostra architettonica nodo superiore 142mm
- Mostra architettonica nodo centrale 113mm
- Sistema di tenuta con guarnizioni a palloncino in materiale espanso rivestito
- Sistema di isolamento termico con barrette doppio tubolare da 28mm
- Ferramenta con portata 300 e 400kg

- Frame section 214mm
- Sash section 99mm
- Architectural show lateral section 133mm
- Architectural show lower section 118mm
- Architectural show higher section 142mm
- Architectural show central section 113mm
- Thermal system with tri-extruded thermoplastic gaskets or foam coated
- Thermal insulation system with complanar double tubular bars
- Hardware up to 300 and 400kg capacity

Permeabilità
all'aria
Air permeability



classe
4

Tenuta
all'acqua
Watertightness



classe
E1050

Resistenza
al vento
Resistance to wind load



classe
C4

Isolamento
termico
Thermal insulation

Uw 1.40 W/m²K

Prove fisico meccaniche su portafinestra 4435 x 2400

Valori ottenuti su una porta-finestra 2 ante 3000 x 2180mm con vetrocamera Ug 1,00 W/m²K e psi 0,036. Tutti i valori riportati sono certificati da ente notificato.

Gamma di profili completa che comprende tutte le soluzioni: finestra e portafinestra disponibili nelle versioni monovia con anta a scomparsa, 2 e 3 vie, con soglia ribassata e abbinabile alla serie battente.

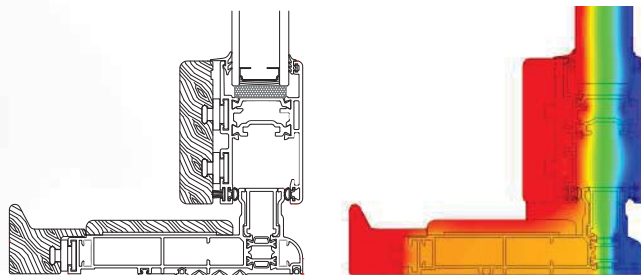
Offre gli stessi livelli prestazionali della serie Slide 106 ma in più dona calore interno grazie al legno che copre totalmente l'alluminio. Garantisce resistenza alle intemperie e durabilità nel tempo.

La serie Nathura è completa di linee estetiche rette e curve, sia del legno sia dell'alluminio, adatte ad ogni contesto architettonico, dal classico al moderno.

Complete range of profiles for all styles of window and door frames: windows and French doors available in one-way version with concealed leaf, 2 and 3-way versions with lowered sill and compatible with casement series.

Provides same performance levels as the Slide 106 series but also provides internal warmth due to the wood covering the aluminum completely. Guaranteed resistance to bad weather and durability over time.




Nathura is complete with flat and curved design, suitable for any architecture, from classic style to modern.



- Serie scorrevole e alzante alluminio-legno a taglio termico marcata CE
- Sezione telaio 160mm
- Sezione anta 67mm
- Mostra architettonica nodo laterale 116mm
- Mostra architettonica nodo centrale 90mm
- Sistema con spazzolino per versione scorrevole, con guarnizioni a palloncino in materiale espanso rivestito
- Sistema di isolamento termico con barrette complanari sulle ante e complanari - tubolari sui telai
- Ferramenta sia scorrevole che alzante con portata fino a 200kg

- *Alu-wood slide and lift and slide series*
- *Frame section 160mm*
- *Sash section 67mm*
- *Architectural show lateral section 116mm*
- *Architectural show central section 90mm*
- *System with brushes for slide version, gaskets for lift and slide version*
- *Thermal insulation system with complanar bars on the sashes and complanar/tubular on frames*
- *Slide and lift and slide hardware up to 200kg capacity*

Prove fisico meccaniche su porta finestra 2200 x 2400

<p>Permeabilità all'aria <i>Air permeability</i></p>		<p>classe 4</p>
<p>Tenuta all'acqua <i>Watertightness</i></p>		<p>classe E1500</p>
<p>Resistenza al vento <i>Resistance to wind load</i></p>		<p>classe C4</p>
<p>Isolamento termico <i>Thermal insulation</i></p>	<p>Uw 1.51 w/m²K</p>	

Valori ottenuti per una porta con dimensioni normalizzate secondo UNI EN 14351-1 (1,48m [+ 25%] x 2,18m [± 25%]) con vetrocamera Ug 1,00 W/m²K e psi 0,036. Tutti i valori riportati sono certificati da ente notificato.



Sistema per facciate continue a montanti-traversi con una gamma di profilati completa che consente di realizzare soluzioni piane verticali, con angoli variabili sia concavi che convessi, in orizzontale ed in verticale, coperture e soluzioni piramidali.

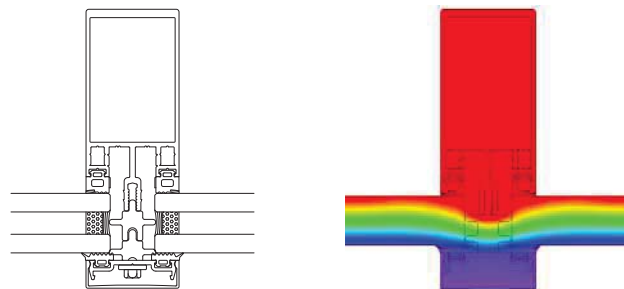
Permette scelte alternative sui metodi di montaggio, che possono essere frontali o sequenziali, e sui metodi di assemblaggio tra montanti e traversi, che possono avvenire tramite viti o perni.

Accessori e guarnizioni originali garantiscono ottimi risultati di resistenza agli agenti atmosferici.

Curtain wall mullion-transoms system with a complete range of profiles that make it possible to create vertical plane solutions with concave and convex angles, horizontally and vertically, and pyramid solutions and roofing.

Enables alternative choices for fitting methods, which may be front-wise or sequential, and between crossbar and jamb assembly methods using screws or pins.




Original accessories and seals ensure excellent results in terms of atmospheric agents.



- Mostra architettonica interna 50mm
- Mostra architettonica esterna 50mm
- Profondità montanti da 18 a 250mm
- Profondità traversi da 18 a 204mm
- Tamponamenti o vetrazioni previste da 2 sino a 43mm
- Sistemi di apertura a sporgere e a battente, sia non isolati che a taglio termico

- *Architectural show inside section 50mm*
- *Architectural show outside section 50mm*
- *Mullions depth from 18 to 250mm*
- *Transoms depth from 18 to 204mm*
- *glazing provided from 2 to 43mm*
- *Top hung and casement system both not insulated and with thermal break*

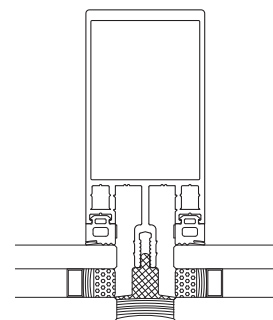
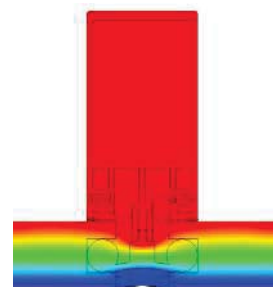
Prove fisico meccaniche su campione 4450 x 6000m

Permeabilità all'aria <i>Air permeability</i>		classe A4
Tenuta all'acqua <i>Watertightness</i>		classe RE750
Resistenza al vento <i>Resistance to wind load</i>		+ - 3,0 kN/m²
Isolamento termico <i>Thermal insulation</i>	Uf	1.2 W/m²K (MONTANTI) / 1.9 W/m²K (TRAVERSI)

Tutti i valori riportati sono certificati da ente notificato.

Sistema per facciate continue montanti e traversi con vetro strutturale.

Curtain wall mullion-transoms system with structural glazing.



- Mostra architettonica interna 50mm
- Mostra architettonica esterna 20mm
- Profondità montanti da 18 a 250mm
- Profondità traversi da 18 a 204mm
- Tamponamenti o vetrazioni previsti da 30 sino a 36mm
- Sistema di apertura a sporgere sia non isolati che a taglio termico

- Architectural show inside section 50mm
- Architectural show outside section 20mm
- Mullions depth from 18 to 250mm
- Transoms depth from 18 to 204mm
- glazing provided from 30 to 36mm
- Top hung system not insulated and with thermal break

Prove fisico meccaniche su campione da 3700 x 4000m

Permeabilità all'aria
Air permeability



classe
A4

Tenuta all'acqua
Watertightness



classe
RE1200

Resistenza al vento
Resistance to wind load



+ -
3,0 kN/m²

Valori termici
Thermal insulation

Uf
MONTANTI **1.6 w/m²K**

Uf
TRAVERSI **1.9 w/m²K**

Tutti i valori riportati sono certificati da ente notificato.

Sirio 50N è stata pensata per dare la possibilità a serramentisti e progettisti di creare nastri di finestre utilizzando i profili facci ta Sirio.

Il sistema prevede un giunto di dilatazione realizzato con profili montanti che garantiscono continuità al modulo e tenuta ermetica.

Denominatore comune di queste soluzioni è la garanzia di tenuta sia agli agenti atmosferici (aria, acqua, vento) che di isolamento termico ed acustico.

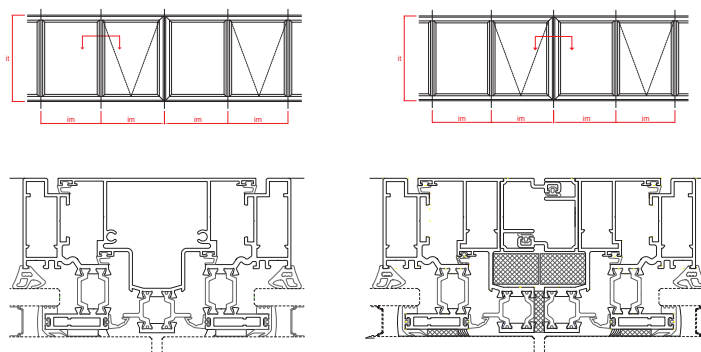
Le due possibili tipologie estetiche previste, consentono di creare nastri di finestre tutto vetro, con soli 5 mm di fuga fra un vetro e l'altro, oppure ante con una mostra di alluminio in vista di dimensioni ridotte.

Sirio 50N was designed to give fabricators and designers, the opportunity to make ribbon windows using curtain wall Sirio profiles.

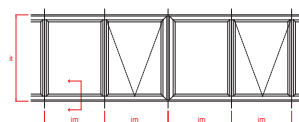
The system includes an expansion joint, it's made with mullion profiles that provide continuity to the form and watertight.

The common denominator of these solutions is the sealing to atmospheric agent (air, water, wind), and thermal and acoustic insulation.

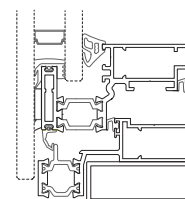
The two possible aesthetic types provided, allow to create total-glass ribbon windows, with 5mm of spacer between the two glasses, or leaf with a reduced aluminum view.



- Mostra architettonica interna / nodo centrale 122-152mm
- Mostra architettonica interna / nodo laterale 58,5mm
- Mostra architettonica esterna 5-85mm
- Sezioni sistema 85,5 - 91,5mm
- Sistemi di apertura a sporgere, sia non isolati che a taglio termico



- Architectural show inside/central section 122-152mm
- Architectural show inside/lateral section 58,5mm
- Architectural show outside 5-85mm
- Top hung opening system, both not insulated and insulated systems





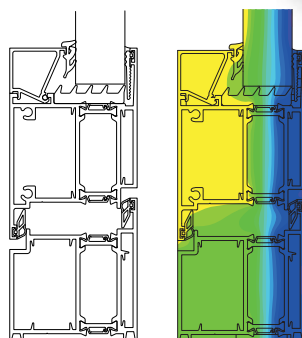
DOOR è la linea per porte e portoncini d'ingresso. Il Sistema, oltre ad offrire ottime prestazioni termo-acustiche, è concepito per garantire performance di sicurezza d'eccellenza, raggiungendo la Classe 3 di anti-effrazione. Il sistema per porte, disponibile nella versione DOOR 62 e DOOR 72, si costituisce di profili in alluminio a taglio termico con sistema di tenuta a doppia battuta e guarnizioni in materiale coestruso, espanso/compatto.

DOOR, con telaio ed anta complanari, è ideale sia nei contesti residenziali sia nei contesti commerciali.

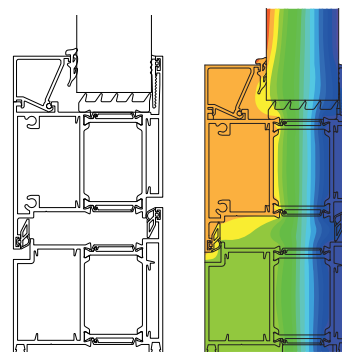
DOOR is the new system for doors and entrance doors. The system, in addition to its excellent thermo-acoustic performance, ensures excellent safety performance, reaching the Class 3 anti-burglar resistance rating.

System for thermal break frames with double-gasket system gives it an excellent thermal and acoustic performance.

DOOR is ideal for both residential and commercial architectures.



DOOR 62



DOOR 72

Prove fisico meccaniche su portafinestra 1500 x 2400

Permeabilità all'aria Air permeability		classe 3	Resistenza all'effrazione Burglary resistance		classe 3
Tenuta all'acqua Watertightness		classe 2A	Valore ottenuto su una porta-finestra a 1 anta 1000 x 2100mm		
Resistenza al vento Resistance to wind load		classe C3			

Isolamento termico Thermal insulation	DOOR 62	
	Uw 1.54 w/m²K 1 anta	Uw 1.74 w/m²K 2 ante

Valori ottenuti per una porta con dimensioni normalizzate secondo UNI EN 14351-1. Con soglia. (1,48m [+ 25%] x 2,18m [- 25%]) con vetrocamera Ug 1,00 W/m²K e psi 0,036.

Tutti i valori riportati sono certificati da ente notificato.

- Serie battente a taglio termico marcata CE
- Sezione telaio 62/72mm
- Sezione anta 62/72mm
- Sistema di tenuta a doppia battuta, con guarnizione in EPDM coestruse
- Sistema di isolamento termico con distanziali tubolari in poliammide da 18mm

Isolamento termico Thermal insulation	DOOR 72	
	Uw 1.13 w/m²K 1 anta	Uw 1.33 w/m²K 2 ante

Valori ottenuti per una porta con dimensioni normalizzate secondo UNI EN 14351-1. Soluz. con soglia. (1,48m [+ 25%] x 2,18m [- 25%]) con doppio vetrocamera Ug 0,60 W/m²K e psi 0,031.

Tutti i valori riportati sono certificati da ente notificato.

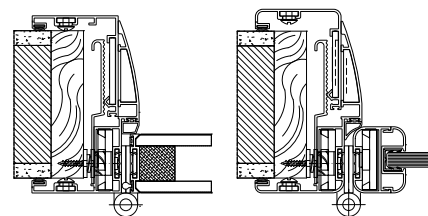
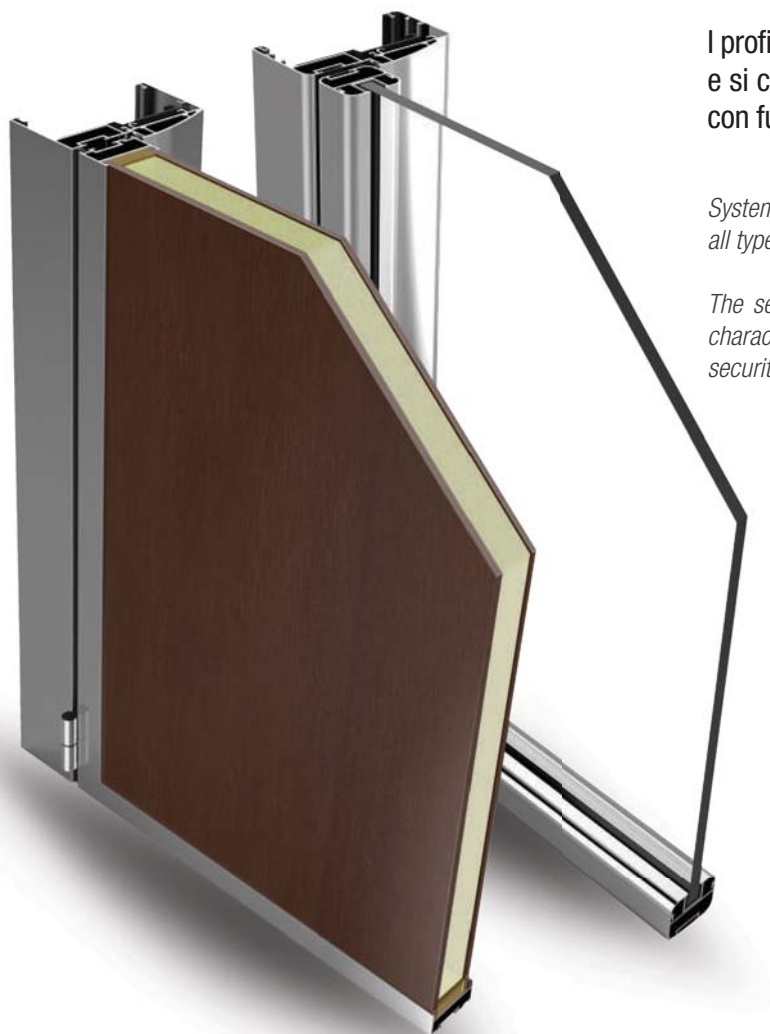
- Thermal break door series CE marked
- Frame section 62/72mm
- Leaf section from 62/72mm
- Sealing system double-gasket system
- Thermal insulation system with polyamide tubular bars 18mm

Sistema per la costruzione di porte interne di alto design ad ante o porte scorrevoli di ogni tipologia, finitura estetica e colore.

I profili della serie consentono l'utilizzo di pannelli o di vetri e si caratterizzano per le linee sobrie, moderne o raggiate con funzione antighiottinamento.

System for the construction of top design interior leaf or sliding doors of all types, aesthetic finish and colour.

The series profiles make it possible to use panels or glass and are characterised by simple, modern or radial lines with sash window security feature.



profili line design

profil raggiati



- Fuga tra i profili 6mm
- Sistema di tenuta con guarnizioni in materiale espanso rivestito e spazzolini
- Telaio fisso su muratura a partire da 100mm fino a 240mm
- Spazio anta/pannello, 40-45mm
- Spazio vetro singolo da 8mm
- Serrature con cilindro e scrocco, scrocco magnetico, catenaccio
- Il sistema consente di realizzare porte a battente (1 e 2 ante) e scorrevoli a scomparsa (1 e 2 ante) con pannelli o vetro
- Gap between profiles 6mm
- Sealing system with foam coated seals and brushes
- Fixed frame above masonry from 100mm to 240mm
- Space leaf / panel, 40-45mm
- Space single glass 8mm
- Any type of locks
- The system allows you to create casement doors (1 and 2 sash) and sliding doors (1 and 2 sash) with panels or glass



Sistema termicamente non isolato per porte complanari.

Linea dal design sobrio ed essenziale.

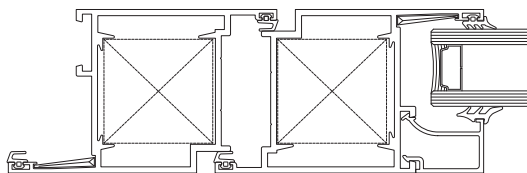
Profilo solido robusto e durevole nel tempo.

Possibilità di utilizzare cerniere ad applicazione frontale o tipo rollenband.

System for non-insulated complanar door.

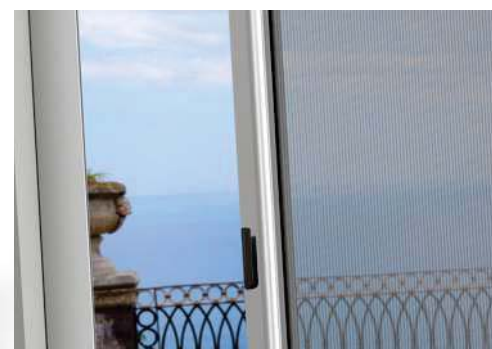
Solid, sturdy and durable profile.

You can use frontal hinges and like rollenband.



- Fuga tra i profili 5/6mm - 9mm nel nodo centrale
- Sistema di tenuta: doppia battuta
- Distanza telaio-anta: 16mm
- Profondità telaio: 53mm
- Profondità anta: 53mm
- Spazio vetro/pannello nei telai fissi da 9,5mm a 38mm
- Spazio vetro/pannello nelle ante: da 18mm a 46mm
- Sistema di accessori: ad applicazione frontale

- *Gap between profiles 5/6 mm - 9mm in the central section*
- *Sealing system : double*
- *Gap frame-leaf: 16mm*
- *Frame depth: 53mm*
- *Leaf depth: 53mm*
- *Space glass/panel in fixed frames: 9,5mm to 38mm*
- *Space glass/panel in leaves: 18mm to 46mm*
- *Accessories: frontal application*



Le caratteristiche tecniche, il design, la semplicità, la velocità di assemblaggio, la competitività e il servizio sono alla base del sistema SMART30.

Sistema modulare componibile, costituito da profilati in alluminio con sezione da 30mm.

È il più indicato per le realizzazioni semplici e lineari quali:

CHIUSURE (armadi a muro, dispense, cucine in muratura, centraline, contatori acqua-luce-gas, copricaldaie),
ZANZARIERE, **PORTE DI SERVIZIO**, **PARETI INTERNE**,
MOBILETTI E VETRINETTE.

The technical specifications, design, simplicity, the assembly speed, the competitiveness and service are at the base of SMART30 system.

Modular system consisting of aluminum profiles with a section of 30mm.

It is the most suitable for simple and linear realizations such as: CLOSURES, MOSQUITO NETS, SERVICE DOORS, INTERIOR WALLS, CABINETS AND DISPLAY CASES.

CREMONESE



CREMONESE
APERTURA
ESTERNA



MARTELLINA



MARTELLINA
MANICO
ALLUNGATO



MANIGLIONE
ALZANTE



EXENS



MANIGLIE PER
PORTE



Eleganti e dal design accattivante le maniglie Aurora si adattano ad ogni contesto estetico grazie ai numerosi modelli e alle finiture disponibili. La linea Aurora comprende: cremonese, cremonese apertura esterna, martellina, martellina manico allungato, maniglione alzante, Exens e doppia maniglia per porte.

Elegance and attractive design are the masters of Aurora handles. The numerous models and finishes are perfect for every contexts, you can choose between seven models: Cremonese handle, Cremonese external opening handle, Martellina handle, Martellina elongated handle, lift and slide handle, Exens and double door handle.



Persiane in alluminio che consentono la realizzazione di una vastissima gamma di tipologie: persiana con lamelle fisse o orientabili, scorrevoli, con antina alla toscana o genovese. Vi è disponibilità di linea estetica storica per ristrutturazioni in centro storico.

Aluminum shutters with 45 mm frame section. Shutters available with a multitude of options: frameless or with 45 mm frame, with fixed or orientable slats, sliding shutters, with Genova or Tuscany movable flap, also with a historical aesthetic line perfect for restoration projects.

- Soluzione con cardini a muro o con telaio da 45 mm
- Sistema orientabile con meccanismi Perla 70 o SP54
- Profili di diverse linee estetiche e versatili per ogni esigenza
- Tempi di assemblaggio ridotti

- *With or without frame section (45 mm)*
- *Orientable system with swivel mechanisms such as Perla 70 and SP 54*
- *Profiles with multiple aesthetic lines and suited for every market requirement*
- *Reduced assembly times*

Resistenza
al vento
Resistance to wind load

Prove fisico meccaniche su persiana
4 ante 2100 x 2150 mm



classe
6

Tutti i valori riportati sono certificati da ente notificato.



Persiane in alluminio a pacchetto ideali per piccoli ingobri. Svariate soluzioni possibili a seconda delle esigenze: telaio in alluminio su 3 o 4 lati e possibilità di aggiunta di binari per sistema scorrevole.

La soluzione a pacchetto prevede da una a 5 ante, anche da un unico lato.

This aluminium folding shutter is designed to ensure perfect darkening in small spaces. The leaves that make up the shutter are designed for a folding opening and can be contained within the thickness of the masonry.

Several available solutions: from single-leaf to multi-leaf shutters, framed on 3 or 4 sides and also available with slide rails.



- Scuretto pieghevole con doghe in alluminio di spessore 16 mm
- Ingombri ridotti e cerniere a scomparsa
- Telaio perimetrale registrabile per adattarsi ad ogni superficie, anche irregolare come tipico delle ristrutturazioni
- Prodotto versatile, adatto a molteplici soluzioni progettuali

- *Aluminium folding shutter with 16 mm slats*
- *Small footprint and hidden hinges*
- *Adjustable perimeter frame to make the installation easy even on irregular and rough surfaces*
- *Versatile product with a wide range of technical solutions*

Prove fisico meccaniche su persiana
12 ante (6+6) 2300 x 2000 mm

Resistenza
al vento

Resistance to wind load



classe
6

Tutti i valori riportati sono certificati da ente notificato.



ALCA Srl

Via Copernico, 2 -25020 PONCARALE - Brescia

Tel. (+39) 030 2681141 - Fax (+39) 030 2681234

e-mail: alca@alcasrl.com

www.alcasrl.com

